

Федеральное государственное бюджетное  
образовательное учреждение высшего образования «Санкт-  
Петербургский Горный университет»

Кафедра общей и технической физики

# **ФИЗИКА**

## **ВОЛНОВАЯ И КВАНТОВАЯ**

### **ОПТИКА**

*Методические указания к расчетно-графическим  
работам  
для студентов бакалавриата*

**САНКТ-ПЕТЕРБУРГ**  
**2014**

УДК 530.10

**ФИЗИКА. Волновая и квантовая оптика:** Методические указания к расчетно-графическим работам / Национальный минерально-сырьевой университет «Горный». Сост.: *Е.С. Ломакина*, СПб, 2014. 27 с.

Методические указания имеют своей целью разбор типовых задач по разделу «Оптика». Содержится теоретическая часть, правила оформления, примеры решения задач, задачи для самостоятельного решения и индивидуальные варианты заданий.

Предназначено для студентов специальности 270800

Научный редактор проф. Мустафаев А.С.

© Национальный минерально-  
сырьевой  
университет «Горный», 2014

## ВВЕДЕНИЕ

Необходимым элементом учебной работы по физике является решение задач. Это один из основных методов обучения физике. С помощью решения задач сообщаются знания о конкретных объектах и явлениях, создаются и решаются проблемные ситуации, формируются практические и интеллектуальные умения, сообщаются сведения из истории науки и техники. Преподавание курса общей физики в техническом вузе, наряду с усвоением фундаментальных знаний и законов, подкрепляется самостоятельным решением *расчетно-графических задач*. Они дают материал для упражнений, которые требуют применения физических законов к явлениям, протекающим в тех или иных конкретных условиях, а потому имеют большое значение для конкретизации знаний студентов, для привития им умения видеть различные конкретные проявления общих законов. знания остаются книжными и не имеют практической ценности.

*Расчетно-графическое задание* включает три типовые задачи по интерференции, дифракции и поляризации задачи по световых волн.

### 1. ОБЩИЕ РЕКОМЕНДАЦИИ К РЕШЕНИЮ ЗАДАЧ

1. Внимательно проанализируйте условие задачи, установите величины, которые требуется определить в задаче.
2. Сделайте краткую запись условия, переведя численные значения величин, данных в условии в систему СИ, и укажите единицы их измерения.
3. Сформулируйте все упрощающие предположения, которые необходимы для решения задачи.
4. При необходимости, сделайте рисунок, поясняющий условие задачи.
5. Выявите физические явления, которые описываются в задаче и запишите физические законы (уравнения), которые их объясняют.
6. Решите полученную систему уравнений относительно искомых физических величин.
7. Проверьте полученное решение на соответствие размерности.

8. Проведите вычисления и оцените разумность полученного числового ответа. Проводя вычисления, помните, что числовые значения физических величин всегда являются приближенными и точность числового ответа не должна превышать точности величин, заданных в условии задачи.

## 2. ТРЕБОВАНИЯ К ГРАФИКУ

**ГРАФИК** (от греч. *graphikos* - начертанный) - это чертеж, применяемый для наглядного изображения зависимости какой-либо величины (пути) от другой (времени), т. е. линия, дающая наглядное представление о характере изменения функции. График функции  $y = f(x)$  состоит из точек, абсциссы которых равны значениям  $x$ , а ординаты – соответствующим значениям  $y$ ; в некоторых случаях функции задаются непосредственно с помощью графика, например, барограф вычерчивает график давления воздуха как функции времени.

- график должен быть нарисован на миллиметровой бумаге или можно использовать распечатку графика, построенного в *Excel*;
- на графике указать оси декартовой системы, на концах осей – стрелки, обозначения физических величин и единицы их измерения;
- на каждой оси графика необходимо указать равномерный масштаб риска через равные промежутки и указать числа через равные промежутки;
- на графике отметить четко точки пересечения значений величин, отмеченным по осям (численные значения этих величин не указывать);
- нарисовать через отмеченные точки график, руководствуясь тем, что форма графика не может быть ломаной линией и должна соответствовать теоретической зависимости; особенно удобно выполнить это требование, используя *Excel*;
- если в задании указано, что необходимо на одном листе построить несколько графиков, то необходимо это отразить или подписями при использовании миллиметровой бумаги, или указав «историю» в программе *Excel*.

Пример графика линейной функции, который используют в методе определения постоянной величины при обработке

результатов эксперимента в случае, если постоянная величина  $k$  является коэффициентом пропорциональности, т.е. когда  $y = kx$

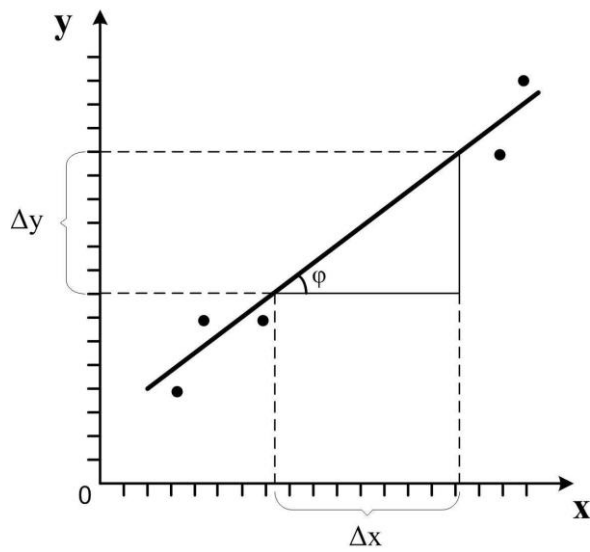


Рис. 1

**Вывод по графику (шаблон):**

Полученный экспериментально график зависимости \_\_\_\_\_ от \_\_\_\_\_ имеет вид (название функции словами) (прямой проходящей через начало координат, прямой не проходящей через начало координат, параболы, гиперболы, плавной кривой) и качественно совпадает с теоретической зависимостью данных характеристик, имеющей вид \_\_\_\_\_ (формула).

### 3. УЧЕБНЫЕ МАТЕРИАЛЫ К РАЗДЕЛУ «ВОЛНОВАЯ И КВАНТОВАЯ ОПТИКА»

#### 1. Электромагнитные волны

Фазовая скорость распространения электромагнитных волн в среде

$$v = \frac{1}{\sqrt{\epsilon_0 \mu_0}} \cdot \frac{1}{\sqrt{\epsilon \mu}} = \frac{c}{\sqrt{\epsilon \mu}} = \frac{c}{n},$$

где  $c = \frac{1}{\sqrt{\epsilon_0 \mu_0}}$  - скорость распространения света в вакууме,

$n = \sqrt{\epsilon \mu}$  - показатель преломления среды.

Связь между мгновенными значениями напряженностей электрического  $E$  и магнитного  $H$  полей электромагнитной волны

$$\sqrt{\epsilon \epsilon_0} E = \sqrt{\mu \mu_0} H.$$

Волновое уравнение электромагнитной волны

$$\Delta \vec{E} = \frac{1}{v^2} \frac{\partial^2 \vec{E}}{\partial t^2}, \quad \Delta \vec{H} = \frac{1}{v^2} \frac{\partial^2 \vec{H}}{\partial t^2}, \quad \text{где } \Delta = \left( \frac{\partial^2}{\partial x^2} + \frac{\partial^2}{\partial y^2} + \frac{\partial^2}{\partial z^2} \right) -$$

оператор Лапласа.

Уравнения плоской электромагнитной волны

$$\vec{E} = \vec{E}_0 \cos(\omega t - kx + \varphi), \quad \vec{H} = \vec{H}_0 \cos(\omega t - kx + \varphi),$$

$$\vec{H} = \vec{H}_0 \cos 2\pi \left( \frac{t}{T} - \frac{x}{\lambda} \right), \quad \vec{E} = \vec{E}_0 \cos 2\pi \left( \frac{t}{T} - \frac{x}{\lambda} \right),$$

где  $E_0$  и  $H_0$  - соответственно амплитуды напряженности электрического и магнитного полей волны;  $\omega = \frac{2\pi}{T} = 2\pi\nu$  -

круговая частота;  $k = \omega/v = \frac{2\pi}{\lambda}$  - волновое число;  $\varphi$  - начальная фаза

колебаний в точке с координатой  $x = 0$ ,  $T$  - период колебаний,  $\nu$  - частота,  $\lambda$  - длина волны,  $t$  - текущее время.

Объемная плотность энергии электромагнитного поля

$$w = \frac{\varepsilon\varepsilon_0 E^2}{2} + \frac{\mu\mu_0 H^2}{2}.$$

Вектор плотности потока электромагнитной энергии - вектор Умова – Пойнтинга  $\vec{S} = [\vec{E} \cdot \vec{H}]$ .

## 2. Интерференция света

Фазовая скорость света в среде

$$v = \frac{c}{n},$$

где  $c$  - скорость распространения света в вакууме;  $n$  - абсолютный показатель преломления среды.

Оптическая длина пути

$$L = ns,$$

где  $s$  - геометрическая длина пути световой волны в среде;  $n$  - показатель преломления этой среды.

Оптическая разность хода двух световых волн

$$\Delta = L_2 - L_1,$$

где  $L_1$  и  $L_2$  - соответственно оптические длины путей, пройденных волнами.

Временная когерентность немонахроматических волн – когерентность колебаний, совершающихся в одной и той же точке пространства, но в разные моменты времени.

Время когерентности немонахроматической волны

$$t_{\text{ког}} = \frac{\pi}{\Delta\omega} = \frac{\lambda^2}{c\Delta\lambda},$$

где  $\Delta\omega$  - ширина спектра циклических частот,  $\lambda$  - длина световой волны,  $\Delta\lambda$  - ширина спектра длин волн в источнике света.

Длина когерентности (длина гармонического цуга, соответствующего рассматриваемой немонахроматической волне)

$$l_{\text{ког}} = ct_{\text{ког}} = \frac{\pi c}{\Delta\omega} = \frac{\lambda^2}{\Delta\lambda}.$$

Пространственная когерентность немонахроматических волн - когерентность колебаний, совершающихся в один и тот же момент времени в различных точках плоскости, перпендикулярной направлению распространения волны.

Длина пространственной когерентности (радиус когерентности)

$$\rho_k = \frac{\lambda}{\varphi} = \frac{\lambda r}{D}, \text{ где } \varphi = \frac{D}{r} - \text{угловой размер источника света, } D -$$

линейный размер источника света,  $r$  - расстояние до источника,  $\lambda$  - длина волны источника света.

Размер пространственной когерентности  $S_k$  - площадь круга радиуса  $\rho_k$

$$S_k = \pi \frac{\lambda^2}{\varphi^2} = \pi \frac{\lambda^2 r^2}{D^2}.$$

Объем когерентности  $V_k$  - объем цилиндра с основанием  $S_k$  и образующей, равной длине гармонического цуга (длине временной когерентности)  $l_k$

$$V_k = S_k \cdot l_k = \frac{\pi \lambda^2}{\varphi^2} \frac{\lambda^2}{\Delta \lambda} = \frac{\pi \lambda^2 r^2}{D^2} \frac{\pi c}{\Delta \omega} = \frac{\pi \lambda^4 r^2}{D^2 \Delta \lambda}.$$

Разность фаз двух когерентных волн

$$\Delta \varphi = \frac{2\pi}{\lambda_0} \Delta,$$

где  $\lambda_0$  — длина волны в вакууме;  $\Delta$  - оптическая разность хода двух световых волн.

Условие интерференционных максимумов

$$\Delta = \pm m \lambda_0,$$

где  $m = 0, 1, 2, \dots$ ;  $\lambda_0$  - длина волны в вакууме.

Условие интерференционных минимумов

$$\Delta = \pm (2m + 1) \frac{\lambda_0}{2},$$

где  $m = 0, 1, 2, \dots$ ;  $\lambda_0$  - длина волны в вакууме.

Ширина интерференционной полосы

$$b = \frac{l}{d} \lambda_0,$$

где  $d$  - расстояние между двумя когерентными источниками, находящимися на расстоянии  $l$  от экрана ( $l \gg d$ ).



Условия максимумов и минимумов при интерференции света, отраженного от верхней и нижней поверхностей тонкой плоскопараллельной пленки, находящейся в воздухе ( $n_0 = 1$ ),

$$2dn \cos r \pm \frac{\lambda_0}{2} = 2d\sqrt{n^2 - \sin^2 i} \pm \frac{\lambda_0}{2} = m\lambda_0,$$

$$2dn \cos r \pm \frac{\lambda_0}{2} = 2d\sqrt{n^2 - \sin^2 i} \pm \frac{\lambda_0}{2} = (2m+1)\frac{\lambda_0}{2},$$

где  $d$  - толщина пленки;  $n$  - ее показатель преломления;  $i$  - угол падения;  $r$  - угол преломления;  $m = 0, 1, 2, \dots$ . Слагаемое  $\pm \frac{\lambda_0}{2}$  обусловлено возможной потерей полуволны при отражении света от границы с оптически более плотной средой.

Радиусы светлых колец Ньютона в отраженном свете (или темных в проходящем свете)

$$r_m = \sqrt{(2m+1)\frac{\lambda_0 R}{2n}},$$

где  $m = 0, 1, 2, 3, \dots$  — номер кольца;  $R$  — радиус кривизны линзы;  $\lambda_0$  - длина волны в вакууме,  $n$  - показатель преломления среды между линзой и стеклянной пластинкой.

Радиусы темных колец Ньютона в отраженном свете (или светлых в проходящем свете)

$$r_m^* = \sqrt{\frac{m\lambda_0 R}{n}},$$

где  $m = 0, 1, 2, \dots$  - номер кольца;  $R$  - радиус кривизны линзы;  $\lambda_0$  - длина волны в вакууме,  $n$  - показатель преломления среды между линзой и стеклянной пластинкой.

Для «просветленной оптики» интерферирующие лучи гасят друг друга в отраженном свете при условии

$$n = \sqrt{n_c}, \quad nd = (2m+1)\frac{\lambda_0}{4},$$

где  $n_c$  - показатель преломления стекла;  $n$  — показатель преломления пленки;  $nd$  - оптическая толщина пленки;  $m = 0, 1, 2, \dots$ ;  $\lambda_0$  - длина волны в вакууме.

### 3. Дифракция света

Радиус внешней границы  $m$ -й зоны Френеля для сферической волны

$$r_m = \sqrt{\frac{ab}{a+b} m \lambda},$$

где  $m$  - номер зоны Френеля;  $\lambda$  - длина волны;  $a$  и  $b$  - соответственно расстояния от диафрагмы с круглым отверстием до точечного источника и до экрана, на котором дифракционная картина наблюдается.

Для плоской волны

$$r_m = \sqrt{b m \lambda}.$$

Условия дифракционных максимумов от одной щели, на которую свет падает нормально:

$$a \cdot \sin \varphi = \pm (2m + 1) \frac{\lambda}{2}, \quad (m = 0, 1, 2, 3, \dots),$$

и минимумов

$$a \cdot \sin \varphi = \pm 2m \frac{\lambda}{2} = m \lambda, \quad (m = 0, 1, 2, 3, \dots),$$

где  $a$  - ширина щели;  $\varphi$  - угол дифракции;  $m$  - порядок спектра;  $\lambda$  - длина волны.

Постоянная (период) дифракционной решетки

$$d = a + b; \quad d = \frac{1}{N},$$

где  $a$  - ширина щели решетки;  $b$  - ширина непрозрачных участков между щелями;  $N$  - число щелей, приходящихся на единицу длины дифракционной решетки.

Условия главных максимумов и дополнительных минимумов дифракционной решетки, на которую свет падает нормально:

$$d \cdot \sin \varphi = \pm 2m \frac{\lambda}{2}, \quad (m = 0, 1, 2, 3, \dots).$$

$$d \cdot \sin \varphi = \pm m' \frac{\lambda}{N} \quad (m' = 0, 1, 2, 3, \dots, \text{кроме } 0, N, 2N, \dots),$$

где  $d$  - период дифракционной решетки;  $N$  - число штрихов решетки.

Формула Вульфа-Брэггов (условие дифракционных максимумов от пространственной дифракционной решетки)

$$2d \cdot \sin \theta = m \lambda \quad (m = 1, 2, 3, \dots),$$

где  $d$  - расстояние между атомными плоскостями кристалла;  
 $\theta$  - угол скольжения;  $\lambda$  - длина волны рентгеновского излучения.

Волновая природа света налагает предел на возможность различения деталей предмета или очень мелких предметов при их наблюдении с помощью микроскопа на разрешающую способность телескопа.

Разрешающая способность спектрального прибора

$$R = \frac{\lambda}{\Delta \lambda},$$

где  $\Delta \lambda$  - минимальная разность длин волн двух соседних спектральных линий, при которой эти линии регистрируются раздельно.

Разрешающая способность дифракционной решетки

$$R_{\text{диф.реш.}} = mN,$$

где  $m$  - порядок спектра;  $N$  - общее число штрихов решетки.

Разрешающая способность объектива (критерий Рэлея):

$$R = \frac{1}{\alpha} = \frac{D}{1,22\lambda},$$

где  $D$  - диаметр объектива;  $\alpha$  - минимальный угол между параллельными пучками света, разрешаемый объективом;  $\lambda$  - длина световой волны.

Разрешающая способность микроскопа, определяется как минимальное расстояние  $d$ , различимое с помощью микроскопа:

$$d \geq \frac{0,61\lambda}{n \sin \phi},$$

где  $\phi$  - половина угла между лучами, идущими от точки на поверхности рассматриваемого предмета к краям объектива;  $n$  - показатель преломления прозрачного вещества, заполняющего пространство между предметом и объективом.

#### 4. Взаимодействие электромагнитных волн с веществом

Дисперсия света

$$D = \frac{dn}{d\lambda}.$$

Групповая скорость световой волны (Формула Релея)

$$u = \frac{d\omega}{dk} = v - \lambda \frac{dv}{d\lambda} = \frac{c}{n} \left( 1 - \frac{\lambda}{n} \cdot \frac{dn}{d\lambda} \right) = \frac{c}{n + \omega \frac{dn}{d\omega}},$$

где  $n$  - показатель преломления среды,  $\lambda(\omega)$  - длина (частота) световой волны.

#### 5. Поляризация света

Степень поляризации света

$$P = \frac{I_{max} - I_{min}}{I_{max} + I_{min}},$$

где  $I_{max}$ ,  $I_{min}$  - соответственно максимальная и минимальная интенсивности частично поляризованного света, пропускаемого анализатором.

Закон Малюса

$$I = I_0 \cos^2 \alpha,$$

где  $I$  - интенсивность плоско поляризованного света, прошедшего через анализатор и  $I_0$  падающего на анализатор;  $\alpha$  - угол между плоскостями поляризатора и анализатора.

Закон Брюстера

$$\operatorname{tg} i_b = n_{21},$$

где  $i_b$  - угол падения, при котором отраженный от диэлектрика луч является плоско поляризованным;  $n_{21} = \frac{n_2}{n_1}$  - относительный показатель преломления среды.

Оптическая разность хода для кристаллической пластинки:  
в четверть длины волны

$$(n_o - n_e)d = \pm \left(m + \frac{1}{4}\right) \lambda, \quad (m = 0, 1, 2, \dots),$$

в пол длины волны

$$(n_o - n_e)d = \pm(m + \frac{1}{2})\lambda, \quad (m = 0, 1, 2, \dots),$$

в целую длину волны

$$(n_o - n_e)d = \pm m \lambda, \quad (m = 0, 1, 2, \dots),$$

где  $\lambda$  - длина волны;  $d$  - толщина пластинки;  $n_o - n_e$  - соответственно показатели преломления обыкновенного и необыкновенного лучей в направлении, перпендикулярном оптической оси, знак плюс соответствует отрицательным одноосным кристаллам, минус - положительным.

Угол поворота плоскости поляризации:

для оптически активных кристаллов и чистых жидкостей

$$\varphi = [\alpha]d,$$

для оптически активных растворов

$$\varphi = [\alpha] C d,$$

где  $d$  - длина пути, пройденного светом в оптически активном веществе;  $[\alpha]$  - удельное вращение;  $C$  - массовая концентрация оптически активного вещества в растворе.

## 6. Квантовая природа излучения

Энергия кванта (фотона)  $\varepsilon = h\nu = \frac{hc}{\lambda}$ , где  $h$  - постоянная Планка;  $\nu$  — частота излучения;  $c$  — скорость распространения электромагнитных волн в вакууме;  $\lambda$  — длина волны.

Закон Кирхгофа

$$\frac{R_{\nu,T}}{A_{\nu,T}} = r_{\nu,T},$$

где  $R_{\nu,T}$  - испускательная способность тела,  $A_{\nu,T}$  - поглощательная способность тела;  $r_{\nu,T}$  - спектральная плотность энергетической светимости абсолютно черного тела.

Энергетическая светимость абсолютно черного тела

$$R_e = \int_0^{\infty} r_{\nu,T} d\nu = \int_0^{\infty} r_{\lambda,T} d\lambda,$$

Закон Стефана—Больцмана

$$R_e = \sigma \cdot T^4,$$

где  $\sigma$  - постоянная Стефана-Больцмана;  $T$  - термодинамическая температура.

Энергетическая светимость серого тела

$$R_T^e = A_T \cdot R_e = A_T \cdot \sigma \cdot T^4,$$

где  $A_T$  — поглощательная способность серого тела;  $R_e$  — энергетическая светимость черного тела;  $\sigma$  — постоянная Стефана—Больцмана;  $T$  — термодинамическая температура.

Закон смещения Вина

$$\lambda_{\max} = \frac{b}{T},$$

где  $\lambda_{\max}$  — длина волны, соответствующая максимальному значению спектральной плотности энергетической светимости черного тела;  $b=2,9 \cdot 10^{-3} \text{ м} \cdot \text{К}$  - постоянная Вина;  $T$  — термодинамическая температура.

Уравнение Эйнштейна для внешнего фотоэффекта

$$h\nu = A + \frac{m\nu_{\max}^2}{2} \text{ или } eU_0 = h(\nu - \nu_0),$$

где  $\nu$  — частота падающего фотона;  $h$  — постоянная Планка;  $A$  — работа выхода электрона из металла;  $\frac{m\nu_{\max}^2}{2}$  — максимальная кинетическая энергия фотоэлектрона;  $U_0$  — задерживающее напряжение;  $\nu_0$  — красная граница фотоэффекта.

Красная граница фотоэффекта

$$\lambda_0 = \frac{hc}{A}, \quad \nu_0 = \frac{A}{h},$$

где  $\lambda_0$  — максимальная длина волны излучения ( $\nu_0$  — соответственно минимальная частота), при которой фотоэффект еще возможен;  $A$  — работа выхода электрона из металла.

Импульс фотона

$$p = \frac{h\nu}{c} = \frac{h}{\lambda},$$

где  $h\nu$  — энергия фотона,  $c$ -скорость света в вакууме,  $\lambda$ - длина волны.

Давление, производимое светом при нормальном падении на поверхность,

$$p = \frac{E_e}{c}(1 + \rho) = \omega(1 + \rho),$$

где  $E_e = N h \nu$  — энергия  $N$  фотонов, падающих на  $1 \text{ м}^2$  поверхности в  $1 \text{ с}$ ;  $N$  — полное число падающих фотонов,  $\rho$  — коэффициент отражения;  $\omega$  — объемная плотность энергии излучения.

#### 4. ПРИМЕРЫ РЕШЕНИЯ ЗАДАЧ

##### Задача 1

В опыте Юнга отверстия мономатическим светом ( $\lambda = 600 \text{ нм}$ ). Расстояние между отверстиями  $1 \text{ мм}$ , расстояние от отверстия до экрана  $3 \text{ м}$ . Найти положение трех первых светлых полос.

**Дано:**

$$\lambda = 600 \text{ нм} = 600 \cdot 10^{-9} \text{ м}$$

$$l = 3 \text{ м}$$

$$d = 1 \text{ мм} = 10^{-3} \text{ м}$$

$y_1, y_2, y_3 - ?$

**Решение:**

Первая светлая полоса находится на расстоянии  $y_1 = \frac{l}{d} \cdot \lambda = 1,8 \cdot 10^{-3} \text{ м}$ .

Вторая — на расстоянии  $y_2 = 2 \cdot y_1 = 3,6 \cdot 10^{-3} \text{ м}$ .

Третья — на расстоянии  $y_3 = 3 \cdot y_1 = 5,4 \cdot 10^{-3} \text{ м}$

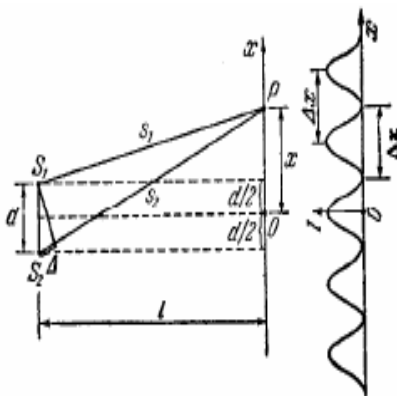


Рис.2

### Задача 2

Установка для наблюдения колец Ньютона освещается монохроматическим светом с длиной волны  $\lambda=0,6$  мкм, падающем нормально на плоскую поверхность линзы. Пространство между линзой ( $n_1=1,55$ ) и плоской прозрачной пластиной ( $n_2=1,5$ ) заполнено жидкостью с показателем преломления  $n=1,6$ . Найти радиус кривизны линзы  $R$ , если радиус четвертого светлого кольца в проходящем свете  $r_k = 1$  м

**Дано:**

$$\lambda = 0,6 \text{ мкм} = 0,6 \cdot 10^{-6} \text{ м}$$

$$n_1 = 1,55$$

$$n_2 = 1,5$$

$$n_3 = 1,6$$

$$r_k = 1 \text{ м}$$

$$k = 4$$

$$R - ?$$

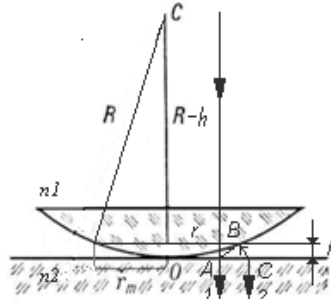


Рис. 3

### Решение:

В тонкой жидкой пленке неодинаковой толщины каждый луч разделяется на два когерентных.

В проходящем свете  $k$ -ый максимум образуется вследствие интерференции луча 1, прошедшего через точку А в пластинку, и части этого луча (луч 2), отразившейся в точках А и В и прошедшей в пластину через точку С.

Так как  $n > n_2$  и  $n > n_1$ , то при отражениях в точках А и В потери полуволны не происходит. Следовательно, приобретаемая лучами 1 и 2 оптическая разность хода  $\Delta = 2hn$ . (1)

Для определения воспользуемся рисунком, из которого следует, что радиус интерференционного кольца

$$r = \sqrt{R^2 - (R - h)^2}; \text{ тогда} \quad (2)$$

Подставляя (2) в (1) и учитывая условие максимума, находим

$$2 \frac{r^2}{2R} = 2k \lambda / 2.$$

Откуда радиус кривизны линзы



$$R = \frac{r^2 n}{k \lambda}, R = 66 \cdot 10^{-3} \text{ м}$$

### Задача 3

На узкую щель шириной  $a = 0,02$  мм падает нормально монохроматический свет ( $\lambda = 500$  нм). Определите направление света на второй дифракционный максимум (по отношению к первоначальному направлению света).

**Дано:**

$$a = 0,02 \text{ мм} = 2 \cdot 10^{-5} \text{ м}$$

$$m = 2$$

$$\lambda = 500 \text{ нм} = 500 \cdot 10^{-9} \text{ м}$$

$\varphi$  - ?

**Решение:**

Максимумы интенсивности света при дифракции от одной щели наблюдаются под углами, определяемыми из условия

$$a \sin \varphi = \pm (2m+1) \lambda / 2, \text{ где } m = 1, 2, 3, \dots,$$

(1)

Согласно условию задачи  $m = 2$ . Из выражения (1) следует, что

$$\sin \varphi = (2m+1) \lambda / 2a = 5/2 \lambda / a,$$

откуда искомое направление на второй дифракционный максимум

$$\varphi = \arcsin \frac{5\lambda}{2a}$$

Вычисляя, получаем  $\varphi = 3,58^\circ$

**Ответ:**  $\varphi = 3,58^\circ$

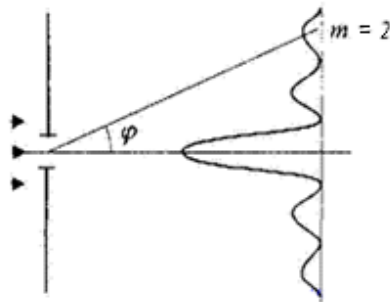


Рис.4

### Задача 4

Луч света проходит через жидкость, налитую в стеклянный ( $n = 1,5$ ) сосуд, и отражается от дна. Отраженный луч полностью поляризован при падении его на дно сосуда под углом  $i_B = 42^\circ 37'$ .

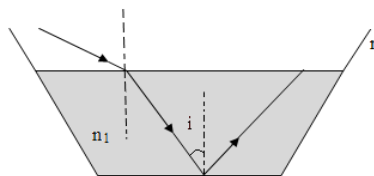


Рис. 5

Найти показатель преломления жидкости. Под каким углом должен падать на дно сосуда луч света, идущий в жидкости, чтобы наступило полное внутреннее отражение?

**Дано:**

$$n_2 = 1,5$$

$$i_B = 42^\circ 37'$$

$$n_1 = ?$$

$$i = ?$$

**Решение:**

По закону Брюстера

$$\operatorname{tg} i_B = n_{21}, \quad (1)$$

где  $n$  — показатель преломления стекла, —показатель преломления жидкости. Из (1) найдем  $n_1 = \frac{n_2}{\operatorname{tg}(i_B)}$ . Полное внутреннее отражение наступает при условии  $\sin i = \frac{n_2}{n_1}$

Откуда угол падения  $i = 67^\circ$

$$\text{Ответ: } n_1 = 1,63, i = 67^\circ.$$

### Задача 5

На диафрагму с диаметром отверстия  $D = 1,96$  мм падает нормально параллельный пучок монохроматического света ( $\lambda = 600$  нм). При каком наибольшем расстоянии  $l$  между диафрагмой и экраном в центре дифракционной картины еще будет наблюдаться темное пятно?

**Дано:**

$$D = 1,96 \text{ мм} = 1,96 \cdot 10^{-3} \text{ м}$$

$$\lambda = 600 \text{ нм} = 6 \cdot 10^{-7} \text{ м}$$

$$l = ?$$

**Решение:**

Расстояние, при котором будет видно темное пятно, определяется числом зон Френеля, укладывающихся в отверстии. Если число зон четное, то в центре дифракционной картинке будет темное пятно. Число зон Френеля, помещающихся в отверстии, убывает по мере удаления экрана от отверстия. Наименьшее четное число зон равно двум.

Следовательно, максимальное расстояние, при котором еще будет наблюдаться темное пятно в центре экрана, определяется условием, согласно которому в отверстии должны поместиться две зоны Френеля. Радиус диафрагмы должен равняться радиусу второй зоны,

$$\text{т. е. } \frac{d}{2} = r_2 = \sqrt{2/\lambda}. \text{ Отсюда } l = \frac{d^2}{8\lambda} = 0,8 \text{ м.}$$

**Ответ:**  $l=0,8$  м.

### Задача 6

Установка для получения колец Ньютона освещается светом с длиной волны  $\lambda = 589$  нм, падающим по нормали к поверхности пластинки. Радиус кривизны линзы  $R = 10$  м. Пространство между линзой и стеклянной пластинкой заполнено жидкостью. Найти показатель преломления жидкости, если радиус третьего светлого кольца в проходящем свете  $r_3 = 3,65$  мм.

**Дано:**

$$\lambda = 589 \text{ нм} = 589 \cdot 10^{-9} \text{ м}$$

$$R = 10 \text{ м}$$

$$r_3 = 3,65 \text{ мм} = 3,65 \cdot 10^{-3} \text{ м}$$

$n$ -?

### Решение:

Результат интерференции зависит от оптической разности хода, которая в случае нормального падения лучей имеет вид  $\Delta = 2hn$ . Наблюдение ведется в проходящем свете. Установка наиболее прозрачна для света с заданной длиной волны, если разность хода кратна четному числу полуволн:  $\Delta = 2k \frac{\lambda}{2}$ , т.е. условие максимума для наблюдения в проходящем свете выражается соотношением  $2hn = k\lambda$  - (1). Радиус  $k$ -го светлого кольца  $r_k = \sqrt{2hR}$ , откуда

$$h = \frac{r_k^2}{2R} \quad - (2). \text{ Подставляя (2) в (1), получим } \frac{nr_k^2}{R} = k\lambda, \text{ откуда}$$

$$n = \frac{k\lambda R}{r_k^2} = 1,33.$$

**Ответ:**  $n=1,33$ .

### Задача 7

Калий освещается монохроматическим светом с длиной волны 400 нм. Определить наименьшее задерживающее напряжение, при котором фототок прекратится. Работа выхода электронов из калия равна 2,8 эВ.

**Дано:**

$$\lambda = 400 \text{ нм} = 4 \cdot 10^{-7} \text{ м}$$

$$A = 2,2 \text{ эВ} = 3,52 \cdot 10^{-19} \text{ Дж}$$

$$e = 1,6 \cdot 10^{-19} \text{ Кл}$$

$$h = 6,63 \cdot 10^{-34} \text{ Дж} \cdot \text{с}$$

$$U_0 = ?$$

**Решение:**

Согласно уравнению Эйнштейна для фотоэффекта

$$h\nu = A + \frac{mv_{\max}^2}{2}.$$

Фотоэлектроны, выбитые светом из катода, обладают отличной от нуля начальной кинетической энергией. За счет этой энергии электроны могут совершать работу против сил задерживающего электрического поля и достигать анода. Максимальная начальная скорость  $v_{\max}$  фотоэлектронов связана с  $U_0$  соотношением

$$\frac{mv_{\max}^2}{2} = eU_0, \quad v = \frac{c}{\lambda}, \quad \frac{hc}{\lambda} = A + eU_0, \quad U_0 = \frac{\frac{hc}{\lambda} - A}{e}.$$

**Ответ:**  $U_0 = 0,91 \text{ В}$

### Задача 8

Давление  $p$  монохроматического света с длиной волны  $\lambda=600$  нм на зачерненную поверхность, расположенную перпендикулярно падающему излучению, составляет  $0,1$  мкПа. Определить: 1) концентрацию  $n$  фотонов в световом пучке; 2) число  $N$  фотонов, падающих каждую секунду на  $1\text{ м}^2$  поверхности.

Дано:

$$\lambda = 600 \text{ нм} = 6 \cdot 10^{-7} \text{ м}$$

$$\rho = 0$$

$$t = 1 \text{ с}$$

$$p = 0,1 \text{ мкПа} = 10^{-7} \text{ Па}$$

$$S = 1 \text{ м}^2$$

$$n = ?$$

$$N = ?$$

Решение:

$$p = \frac{E_e}{c}(1 + \rho) = \omega(1 + \rho), \quad n = \frac{\omega}{\varepsilon}, \quad \omega = \frac{p}{1 + \rho}, \quad \varepsilon = h\nu = \frac{hc}{\lambda},$$

$$n = \frac{\lambda p}{hc(1 + \rho)}, \quad W = E_e S t = \frac{hc}{\lambda} N, \quad E_e = \frac{pc}{1 + \rho},$$

$$N = E_e S t = \frac{E_e S t \lambda}{hc} = \frac{pc S t \lambda}{hc(1 + \rho)} = \frac{p S t \lambda}{h(1 + \rho)}, \quad N = n c S t$$

$$\text{Ответ: } n = 3,02 \cdot 10^{11} \text{ м}^{-3}, \quad N = 9,06 \cdot 10^{19}.$$

## 5. ЗАДАЧИ РАСЧЕТНО-ГРАФИЧЕСКОГО ЗАДАНИЯ

### Задача 1.

На узкую щель шириной  $a$  падает нормально монохроматический свет длиной волны  $\lambda$ . Определите направление света на дифракционный максимум  $m$  (по отношению к первоначальному направлению света). Постройте графики зависимости  $\sin\varphi$  от длины волны и  $\sin\varphi$  от ширины щели.

Вариант	$a$ , мм	$\lambda$ , нм	$m$	$\sin\varphi$	$\varphi$
1	0,013	?	6	?	10,95
2	?	450	4	0,1	?
3	0,025	?	3	?	4,48
4	?	400	3	0,04	?
5	0,045	?	2	?	1,7
6	?	600	2	0,03	?
7	0,05	?	2	?	1,86
8	?	500	3	0,035	?
9	0,05	?	5	?	3,12
10	?	600	2	0,025	?
11	0,07	?	2	?	1,3
12	?	600	4	0,036	?
13	0,1	?	3	?	1
14	0,045	?	2	?	1,7
15	0,013	?	6	?	10,95
16	?	650	4	0,038	?
17	?	630	2	0,033	?

### Задача 2

Плоская неполяризованная световая волна (естественный свет), распространяющаяся в среде с показателем преломления  $n_1$ , падает под углом  $\alpha_1$  на поверхность прозрачного вещества с показателем преломления  $n_2$ . Световая волна, отраженная под углом  $\alpha_2$ , полностью поляризована. Угол преломления  $\alpha_3$ . Скорость распространения света в среде  $v_1$ , в прозрачном веществе  $v_2$ , скорость распространения света в вакууме. Параметры, отмеченные знаком ? требуют определения. Составьте и запишите текст задачи

для своего варианта, сделайте чертеж, укажите поляризацию падающего, отраженного и преломленного лучей.

Вариант	$n_1$	$n_2$	$\alpha_3$	данные
1	?	1,50	?	$\alpha_1 + \alpha_2 = 98^\circ$ ; $v_1/v_2 = ?$
2	1,00	?	?	$\alpha_1 = 54^\circ$ ; $v_1 = c$ ; $v_2 = ?$
3	1,3	1,8	?	$v_1/v_2 = ?$
4	1,00	?	?	$\alpha_2 = 57^\circ$ ; $v_1 = c$
5	?	1,55	$32^\circ$	$\alpha_1 = ?$ ; $v_1/v_2 = ?$
6	1,00	1,33	?	$\alpha_1 + \alpha_2 = ?$ ; $v_2 = ?$
7	1,00	1,54	?	$\alpha_1 + \alpha_3 = ?$ ; $v_1 = c$
8	1,00	1,57	?	$\alpha_2 = ?$ ; $v_1 = c$
9	?	1,5	?	$\alpha_1 = ?$ ; $v_1 = c$
10	1,00	?	$30^\circ$	$\alpha_1 = ?$ ; $v_1 = c$
11	?	1,5	?	$v_2/v_1 = ?$ ; $\alpha_1 = 42^\circ$
12	1,00	1,6	?	$v_1 = c$ ; $v_2 = ?$ ; $\alpha_2 = ?$
13	1,00	1,57	?	$\alpha_1 + \alpha_2 = ?$ ; $v_1/v_2 = ?$
14	1,00	?	$36^\circ$	$v_1 = c$ ; $v_1/v_2 = ?$ ; $v_2 = ?$
15	1,43	1,52	?	$\alpha_1 = ?$ ; $v_1/v_2 = ?$
16	1,33	?	$35^\circ$	$\alpha_1 = ?$ ; $v_2/v_1 = ?$
17	1,63	?	?	$v_1 = ?$ ; $v_2 = 2,75 \cdot 10^8$ м/с

### Задача 3

1. Определить максимальную скорость фотоэлектронов, вырываемых с поверхности металла, если фототок прекращается при приложении задерживающего напряжения  $U_0 = 3,7$  В.
2. «Красная граница» фотоэффекта для некоторого металла равна 500 нм. Определить минимальное значение энергии фотона, вызывающего фотоэффект.
3. Фотоэлектроны, вырываемые с поверхности металла, полностью задерживаются при приложении обратного напряжения  $U_0 = 3$  В. Фотоэффект для этого металла начинается при частоте падающего монохроматического света  $\nu_0 = 6 \cdot 10^{14}$  с<sup>-1</sup>. Определить: 1) работу

выхода электронов из этого металла; 2) частоту применяемого облучения.

4. Определить работу выхода  $A$  электронов из вольфрама, если «красная граница» фотоэффекта для него  $\lambda_0 = 275$  нм.

5. Калий освещается монохроматическим светом с длиной волны 400 нм. Определить наименьшее задерживающее напряжение, при котором фототок прекратится. Работа выхода электронов из калия равна 2,2 эВ.

6. «Красная граница» фотоэффекта для некоторого металла равна 500 нм. Определить: 1) работу выхода электронов из этого металла; 2) максимальную скорость электронов, вырываемых из этого металла светом с длиной волны 400 нм.

7. Выбиваемые светом при фотоэффекте электроны при облучении фотокатода видимым светом полностью задерживаются обратным напряжением  $U_0 = 1,2$  В. Специальные измерения показали, что длина волны падающего света  $\lambda = 400$  нм. Определить «красную границу» фотоэффекта.

8. Задерживающее напряжение для платиновой пластинки (работа выхода 6,3 эВ) составляет 3,7 В. При тех же условиях для другой пластинки задерживающее напряжение равно 5,3В. Определить работу выхода электронов из этой пластинки.

9. Определить, до какого потенциала зарядится уединенный серебряный шарик при облучении его ультрафиолетовым светом длиной волны  $\lambda = 280$  нм. Работа выхода электронов из серебра  $A = 4,7$  эВ.

10. При освещении вакуумного фотоэлемента монохроматическим светом с длиной волны  $\lambda_1 = 0,4$  мкм он заряжается до разности потенциалов  $\phi_1 = 2$  В. Определить, до какой разности потенциалов зарядится фотоэлемент при освещении его монохроматическим светом с длиной волны  $\lambda_2 = 0,3$  мкм.

11. Плоский серебряный электрод освещается монохроматическим излучением с длиной волны  $\lambda = 83$  нм. Определить, на какое максимальное расстояние от поверхности электрода может удалиться фотоэлектрон, если вне электрода имеется задерживающее электрическое поле напряженностью  $E = 10$  В/см.



12. Фотоны с энергией  $\varepsilon = 5$  эВ вырывают фотоэлектроны из металла с работой выхода  $A = 4,7$  эВ. Определить максимальный импульс, передаваемый поверхности этого металла при вылете электрона.
13. Определить максимальную скорость  $v_{\max}$  фотоэлектронов, вырываемых с поверхности цинка (работа выхода  $A = 4$  эВ), при облучении  $\gamma$ -излучением с длиной волны  $\lambda = 2,47$  пм.
14. Определить для фотона с длиной волны  $\lambda = 0,5$  мкм: 1) его энергию; 2) импульс; 3) массу.
15. Определить, с какой скоростью должен двигаться электрон, чтобы его импульс был равен импульсу фотона, длина волны которого  $\lambda = 0,5$  мкм.
16. Определить длину волны фотона, импульс которого равен импульсу электрона, прошедшего разность потенциалов  $U = 9,8$  В.
17. Давление монохроматического света с длиной волны  $\lambda = 500$  нм на зачерненную поверхность, расположенную перпендикулярно падающим лучам, равно  $0,12$  мкПа. Определить число фотонов, падающих каждую секунду на  $1 \text{ м}^2$  поверхности.

### БИБЛИОГРАФИЧЕСКИЙ СПИСОК

1. Савельев И.В. Курс общей физики. В 5 книгах. Книга 4. Волны. Оптика СПб.: Издательство АСТ, 2003, 256 с.
2. Калитеевский Н.М. Волновая оптика. СПб.: Издательство Лань, 2008, 480 с.
3. Стафеев С.К. Основы оптики: Учебное пособие/Стафеев С.К., Боярский К.К., Башнина Г.Л. СПб.: Издательство «Питер», 2006, 336 с.
4. Иродов И.Е. Сборник задач. СПб.: Издательство Лань, 2010.
5. Иродов И.Е. Задачи по общей физике. СПб.: Издательство Лань, 2009.
6. Савельев И.В. Сборник вопросов и задач по общей физике. СПб.: Издательство Лань, 2007.
7. Рогачев Н.М. Решение задач по курсу общей физики. СПб., М.: Издательство «Лань», 2008.
8. Волькенштейн В.С. Сборник задач по общему курсу физики. СПб.: Издательство Лань, 2009.

9. *Фирганг Е.В.* Руководство к решению задач по курсу общей физики. СПб.: Издательство Лань, 2009.