

Министерство образования и науки Российской Федерации  
Федеральное государственное бюджетное образовательное учреждение  
высшего образования  
Санкт-Петербургский горный университет

**Кафедра информатики и компьютерных технологий**

**ИНФОРМАТИКА**  
**Методические указания по выполнению расчетно-  
графического задания № 4**

САНКТ-ПЕТЕРБУРГ  
2017

УДК 004.67(076)

ИНФОРМАТИКА. Методические указания по выполнению расчетно-графического задания № 4 / Санкт-Петербургский горный университет. Сост.: Г.Н. Журов, Л.Г. Муста, СПб, 2017, 29 с.

В методических указаниях представлены варианты заданий, закрепляющие навыки программирования на VBA, выработанные в ходе выполнения лабораторных работ. Рассмотрены примеры выполнения основных матричных операций.

Методические указания предназначены для студентов направления 21.05.04 «Горное дело».

Научный редактор доц. *А.Б. Маховиков*

Табл. 1. Ил. 10. Библиогр. 3.

© Санкт-Петербургский горный университет, 2017

## ВВЕДЕНИЕ

Современные компьютерные технологии позволяют решать практически любые задачи расчетного характера, входные данные которых можно представить в табличной форме. Среди всего многообразия электронных таблиц особо выделяется табличный процессор Microsoft Excel, который входит в состав самого популярного семейства офисных программных продуктов Microsoft Office. Хотя набор стандартных функций электронных таблиц достаточно широк, для некоторых задач он либо недостаточен, либо выполнение таких задач трудно реализуемо стандартными способами. В таких случаях удобно использовать встроенный язык программирования VBA.

Целью выполнения расчетно-графического задания № 4 является закрепление теоретических и практических навыков, полученных студентами первого курса специальности 21.05.04 «Горное дело» согласно рабочей программе<sup>1</sup> учебной дисциплины «Информатика» в разделе 4 «Прикладное программное обеспечение компьютерных систем и сетей» в ходе выполнения лабораторных работ по Microsoft Excel.

Расчетно-графическое задание № 4 предусматривает вычисление сложного матричного выражения, включающего все основные операции с двумерными массивами, а именно, сложение и вычитание матриц, транспонирование матрицы и умножение матриц с помощью языка программирования VBA.

Приведены варианты заданий для расчетно-графической работы. Рассмотрен пример решения одного варианта, в ходе которого излагаются краткие теоретические сведения, необходимые для выполнения поставленной задачи.

Полученные в ходе выполнения расчетно-графической работы навыки позволят в дальнейшем использовать их в курсовых и дипломных работах, а также в практической деятельности.

---

<sup>1</sup> Рабочая программа учебной дисциплины «Информатика». Направление 21.05.04 «Горное дело». Специализации: Подземная разработка пластовых месторождений, Подземная разработка рудных месторождений, Открытые горные работы, Взрывное дело, Технологическая безопасность и горноспасательное дело. / Сост. Г.Н. Журов. «Национальный минерально-сырьевой университет «Горный», СПб, 2015.

### Теоретические сведения

*Массив* – это упорядоченный набор данных одного типа, снабженных индексами.

Индексы предназначены для нахождения определенного элемента массива, т.е. положение каждого элемента в массиве определяется его индексом. В этом и заключается упорядоченность. Тип компонент называется базовым типом массива.

В VBA массив рассматривается как переменная структурированного типа. Массиву присваивается имя, посредством которого можно ссылаться на него, как на единое целое, так и на любую из его компонент. Переменная с индексом — идентификатор компоненты массива. Формат записи:

**<имя массива> (<индекс>)**, где индекс может быть выражением порядкового типа.

Видим, что индексы принято указывать в круглых скобках после имени массива. По умолчанию нумерация элементов массива начинается с 0. Говорят, что 0 – *базовый индекс*.

Описание массива определяет имя, размер массива, базовый тип и производится в разделе переменных. В VBA имеются следующие способы описания массивов:

1. **<имя массива> (<номер последнего элемента>) [As <тип>]**
2. **<имя массива> (<начальный индекс> To <конечный индекс>) [As <тип>]**

Отметим, что второй способ позволяет изменить базовый индекс. Другим способом изменения базового индекса является использование оператора **Option Base**, который имеет следующий синтаксис:

**Option Base <базовый индекс>**

**<базовый индекс>** – единица или ноль.

Этот оператор применяется перед процедурой, аналогично оператору Option Explicit.

Например, для изменения базового индекса с 0 на 1 используется оператор **Option Base 1**.

*Двумерный массив* — структура данных, хранящая прямоугольную матрицу. В матрице каждый элемент определяется

номером строки и номером столбца, на пересечении которых он расположен.

В VBA двумерный массив может быть описан следующим образом:

1. **<имя массива> (<n1>, <n2>) [As <тип>]**

<n1>, <n2> – номер последнего элемента строки и номер последнего элемента строки соответственно;

2. **<имя массива> (<k1> To <k2>, <m1> To <m2>) [As <тип>]**

<k1>, <k2> – начальный и конечный индексы элементов строки;

<m1>, <m2> – начальный и конечный индексы элементов столбца.

Например,

**Dim mass (5, 5) As Integer**

**Dim mass (1 To 5, 1 To 5) As Integer**

описывают один и тот же массив, при условии, что был использован оператор Option Base 1.

Элементы двумерного массива идентифицируются переменными с двумя индексами. Например: М (3, 5). Обычно первый индекс связывают с номером строки, второй — с номером столбца матрицы.

### Операции с матрицами

Матрицей А размерности  $n \times m$  называется двумерный массив из  $n$  строк и  $m$  столбцов :

$$A = \begin{pmatrix} a_{11} & a_{12} & \dots & a_{1m} \\ a_{21} & a_{22} & \dots & a_{2m} \\ \dots & \dots & \dots & \dots \\ a_{n1} & a_{n2} & \dots & a_{nm} \end{pmatrix}$$

где  $a_{ij}$  ( $i = 1, 2, \dots, n; j = 1, 2, \dots, m$ ) — элементы матрицы А.

Наиболее типичные действия производимые над матрицами:

1. сложение матриц;
2. транспонирование матрицы;
3. умножение матриц.

### Ввод матрицы

Элементы матрицы можно прочитать с листа MS Excel (рис.1):

*Option Explicit*

```

Option Base 1
Public Sub mult()
Dim a(3, 2) As Integer
Dim i As Integer, j As Integer
For i = 1 To 3
For j = 1 To 2
a(i, j) = Cells(i + 1, j)
Next
Next

```

	A	B
1		a
2	1	1
3	1	1
4	1	1

Рис.1. Фрагмент листа MS Excel

Можно ввести элементы матрицы с помощью окна InputBox (рис.2):

```

For i = 1 To 3
For j = 1 To 2
a(i, j) = Val(InputBox("Введите элемент матрицы a(" + str(i) + "," +
str(j) + ")"))
Next
Next

```

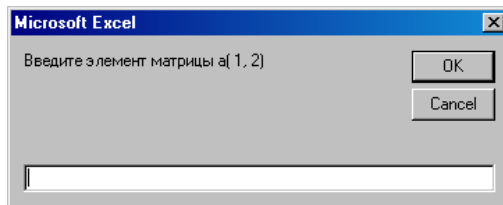


Рис.2. Вид окна InputBox

### Вывод матрицы

Элементы матрицы можно вывести на лист MS Excel (рис.3):

```

Cells(1, 2) = "a"
For i = 1 To 3
For j = 1 To 4
Cells(i + 1, j) =
a(i, j)
Next
Next

```

	A	B	C	D
1		a		
2	1	1	1	1
3	1	1	1	1
4	1	1	1	1

Рис.3. Фрагмент листа MS Excel

Next

Можно вывести элементы матрицы с помощью окна MsgBox (рис.4):

```
For i = 1 To 3
For j = 1 To 4
stroka = stroka + str(c(i, j))
+ " "
Next
stroka = stroka + Chr(13)
Next
MsgBox stroka
```

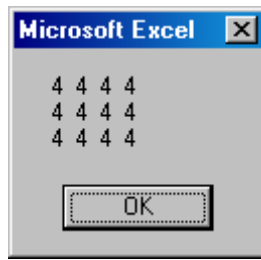


Рис.4. Вид окна MsgBox

### Сложение матриц

Рассмотрим на примере сложения двух матриц А и В размерности  $3 \times 4$ . Блок-схема алгоритма сложения матриц представлена на рис. 5.

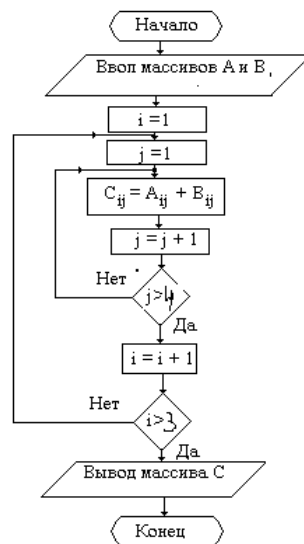


Рис.5. Блок-схема алгоритма сложения матриц.

Программа:

```
Option Explicit
Option Base 1
Public Sub matr()
Dim a(3, 4) As Integer, b(3, 4) As Integer, c(3, 4) As Integer
Dim i As Integer, j As Integer, stroka As String
For i = 1 To 3
For j = 1 To 4
a(i, j) = Cells(i + 1, j)
Next
Next
For i = 1 To 3
For j = 1 To 4
b(i, j) = Cells(i + 1, j + 5)
Next
Next
For i = 1 To 3
For j = 1 To 4
c(i, j) = a(i, j) + b(i, j)
Next
Next
For i = 1 To 3
For j = 1 To 4
stroka = stroka + str(c(i, j)) + " "
Next
stroka = stroka + Chr(13)
Next
MsgBox stroka
Cells(6, 2) = "c"
For i = 1 To 3
For j = 1 To 4
Cells(i + 6, j) = c(i, j)
Next
Next
End Sub
```



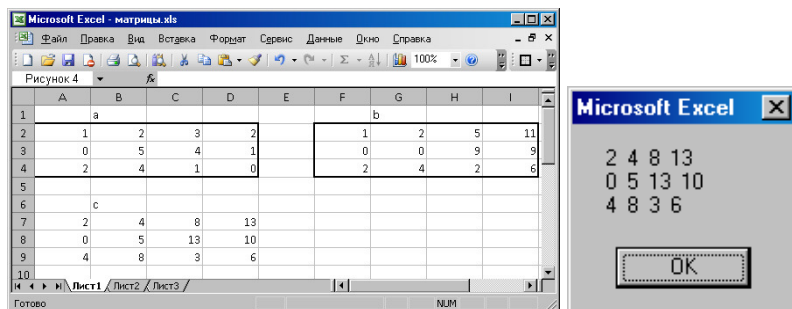


Рис.6 Результаты сложения двух матриц

### Транспонирование матрицы

Пусть дана матрица  $A = \{a_{ij}\}$  размерности  $n \times m$ . Матрица

размерности  $m \times n$  называется транспонированной к матрице  $A$ , если ее элементы определены по формуле

Рассмотрим пример

транспонирования матрицы размерности  $2 \times 3$ . Блок-схема алгоритма транспонирования матрицы представлена на рис. 7.

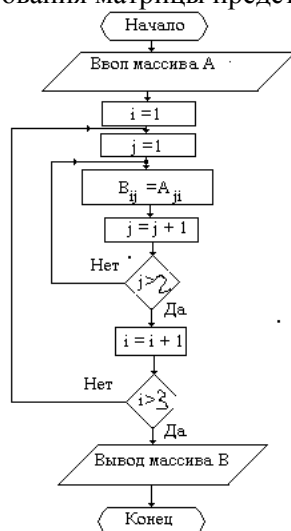


Рис.7. Блок-схема алгоритма транспонирования матрицы.

Программа:

```
Option Explicit
Option Base 1
Public Sub matr()
Dim a(2, 3) As Integer, b(3, 2) As Integer
Dim i As Integer, j As Integer, stroka As String
For i = 1 To 2
For j = 1 To 3
a(i, j) = Cells(i + 1, j)
Next
Next
For i = 1 To 3
For j = 1 To 2
b(i, j) = a(j, i)
Next
Next
Cells(4, 2) = "b"
For i = 1 To 3
For j = 1 To 2
Cells(i + 4, j) = b(i, j)
Next
Next
End Sub
```

	А	В	С
1		a	
2	1	2	3
3	4	5	6
4		b	
5	1	4	
6	2	5	
7	3	6	

Рис.8 Результат транспонирования матрицы

### Умножение матриц

Пусть даны матрица  $A = \{a_{ij}\}$  размерности  $n \times m$  и матрица  $B = \{b_{ij}\}$  размерности  $m \times k$ . Матрица  $C = \{c_{ij}\}$  размерности  $n \times k$  равна произведению матриц  $A$  и  $B$ , если ее элементы определены по формуле

$$c_{ij} = \sum_{l=1}^m a_{il}b_{lj} \quad (i = 1, 2, \dots, n; j = 1, 2, \dots, k).$$

Рассмотрим пример умножения матрицы  $A$  размерности  $2 \times 3$  на матрицу  $B$  размерности  $3 \times 4$ . Матрица  $C$ , равная произведению матриц  $A$  и  $B$  будет иметь размерность  $2 \times 4$ .

Блок-схема алгоритма умножения матриц  $A$  и  $B$  представлена на рис. 9.

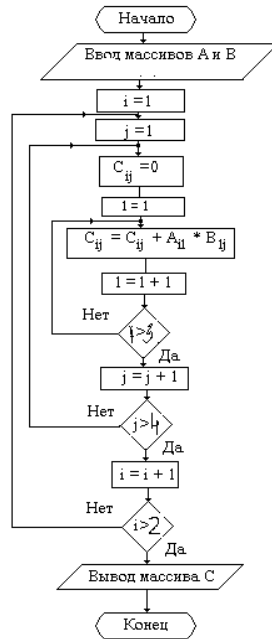


Рис.9. Блок-схема алгоритма умножения матриц.

Программа:

```
Option Explicit
Option Base 1
Public Sub mult()
Dim a(2, 3) As Integer, b(3, 4) As Integer, c(2, 4) As Integer
Dim i As Integer, j As Integer, stroka As String, k As Integer
For i = 1 To 2
For j = 1 To 3
a(i, j) = Cells(i + 1, j)
Next
Next
For i = 1 To 3
For j = 1 To 4
b(i, j) = Cells(i + 4, j)
Next
Next
For i = 1 To 2
For j = 1 To 4
c(i, j) = 0
For k = 1 To 3
c(i, j) = c(i, j) + a(i, k) * b(k, j)
Next
Next
Next
Cells(8, 2) = "c"
For i = 1 To 2
For j = 1 To 4
Cells(i + 8, j) = c(i, j)
Next
Next
End Sub
```

	A	B	C	D
1		a		
2		1	3	5
3		2	4	6
4		b		
5		0	2	3
6		1	2	0
7		2	4	1
8		c		
9		13	28	8
10		16	36	12
11				

Рис.10 Результат умножения матриц

### Задание:

Составить на VBA программу, реализующую вычисление матричного выражения. Исходные данные прочитать с листа MS Excel, конечный результат вывести на тот же лист и в окно MsgBox.

Составить отчет, содержащий

- титульный лист,
- условие задачи,
- текст программы,
- фрагмент листа MS Excel с исходными данными и результатами,
- вид окна MsgBox
- Проверку, выполненную в пакете MathCad.

Варианты заданий

Таблица 1

Вариант	Формула	Исходные данные
1	$((H_{34}B_{43})^T + E_{33} - D_{33})^T$	$H = \begin{pmatrix} 1 & 0 & -1 & 2 \\ -2 & -4 & 2 & 1 \\ 0 & -3 & 0 & 1 \end{pmatrix}$ $B = \begin{pmatrix} 0 & 3 & 1 \\ 2 & 0 & 4 \\ -1 & -2 & 0 \\ 1 & 3 & 2 \end{pmatrix}$ $E = \begin{pmatrix} 1 & 0 & 0 \\ 0 & 1 & 0 \\ 0 & 0 & 1 \end{pmatrix}$ $D = \begin{pmatrix} 0 & -3 & 1 \\ 3 & -2 & 3 \\ 1 & -1 & 3 \end{pmatrix}$

Продолжение таблицы 1

Вариант	Формула	Исходные данные
2	$(Q_{34}^T D_{34} + E_{44})^T$	$Q = \begin{pmatrix} 1 & 0 & -1 & 2 \\ -2 & -4 & 2 & 1 \\ 0 & -3 & 0 & 1 \end{pmatrix}$ $D = \begin{pmatrix} 0 & 1 & 3 & 1 \\ 2 & -2 & 1 & 3 \\ -3 & 0 & 2 & 0 \end{pmatrix}$ $E = \begin{pmatrix} 1 & 0 & 0 & 0 \\ 0 & 1 & 0 & 0 \\ 0 & 0 & 1 & 0 \\ 0 & 0 & 0 & 1 \end{pmatrix}$
3	$(E_{33} + H_{33} + D_{33}^T)Q_{34}$	$E = \begin{pmatrix} 1 & 0 & 0 \\ 0 & 1 & 0 \\ 0 & 0 & 1 \end{pmatrix}$ $H = \begin{pmatrix} 0 & 2 & 3 \\ 1 & -3 & 2 \\ 2 & 0 & 1 \end{pmatrix}$ $D = \begin{pmatrix} 0 & -3 & 1 \\ 3 & -2 & 3 \\ 1 & -1 & 3 \end{pmatrix}$ $Q = \begin{pmatrix} 1 & 0 & -1 & 2 \\ -2 & -4 & 2 & 1 \\ 0 & -3 & 0 & 1 \end{pmatrix}$

Продолжение таблицы 1

Вариант	Формула	Исходные данные
4	$(Q_{34}B_{34}^T + E_{33} - D_{33})^T$	$Q = \begin{pmatrix} 0 & 1 & 3 & 1 \\ 2 & -2 & 1 & 3 \\ -3 & 0 & 2 & 0 \end{pmatrix}$ $B = \begin{pmatrix} 1 & 0 & -1 & 2 \\ -2 & -4 & 2 & 1 \\ 0 & -3 & 0 & 1 \end{pmatrix}$ $E = \begin{pmatrix} 1 & 0 & 0 \\ 0 & 1 & 0 \\ 0 & 0 & 1 \end{pmatrix}$ $D = \begin{pmatrix} 0 & 2 & 3 \\ 1 & -3 & 2 \\ 2 & 0 & 1 \end{pmatrix}$
5	$((Q_{34}^T + D_{43})H_{32})^T$	$Q = \begin{pmatrix} 1 & 0 & -1 & 2 \\ -2 & -4 & 2 & 1 \\ 0 & -3 & 0 & 1 \end{pmatrix}$ $D = \begin{pmatrix} 0 & 2 & 1 \\ 1 & 3 & -1 \\ -2 & 0 & 4 \\ 3 & 1 & 0 \end{pmatrix}$ $H = \begin{pmatrix} -1 & 0 \\ 2 & 1 \\ 1 & 3 \end{pmatrix}$



Продолжение таблицы 1

Вариант	Формула	Исходные данные
6	$(B_{23}^T + H_{32})(E_{22} + D_{22})$	$B = \begin{pmatrix} 0 & -1 & 2 \\ 1 & -2 & 0 \end{pmatrix}$ $H = \begin{pmatrix} 2 & -2 \\ -2 & 0 \\ 3 & 1 \end{pmatrix}$ $E = \begin{pmatrix} 1 & 0 \\ 0 & 1 \end{pmatrix} \quad D = \begin{pmatrix} 0 & 2 \\ -3 & 0 \end{pmatrix}$
7	$(E_{44} + D_{44}^T)(Q_{43} - B_{43})$	$E = \begin{pmatrix} 1 & 0 & 0 & 0 \\ 0 & 1 & 0 & 0 \\ 0 & 0 & 1 & 0 \\ 0 & 0 & 0 & 1 \end{pmatrix}$ $D = \begin{pmatrix} 3 & 2 & 0 & 1 \\ 1 & 1 & 2 & 3 \\ -2 & 3 & 0 & 0 \\ -3 & 2 & 2 & 1 \end{pmatrix}$ $Q = \begin{pmatrix} 0 & 3 & 1 \\ 2 & 0 & 4 \\ -1 & -2 & 0 \\ 1 & 3 & 2 \end{pmatrix}$ $B = \begin{pmatrix} 2 & 1 & 1 \\ 2 & 0 & 4 \\ 1 & 2 & 0 \\ 1 & 3 & 0 \end{pmatrix}$

Продолжение таблицы 1

Вариант	Формула	Исходные данные
8	$(D_{34}^T (E_{33} + B_{33} + H_{33}))^T$	$D = \begin{pmatrix} 0 & 1 & 3 & 1 \\ 2 & -2 & 1 & 3 \\ -3 & 0 & 2 & 0 \end{pmatrix}$ $E = \begin{pmatrix} 1 & 0 & 0 \\ 0 & 1 & 0 \\ 0 & 0 & 1 \end{pmatrix}$ $B = \begin{pmatrix} 0 & -3 & 1 \\ 3 & -2 & 3 \\ 1 & -1 & 3 \end{pmatrix}$ $H = \begin{pmatrix} 0 & 2 & 3 \\ 1 & -3 & 2 \\ 2 & 0 & 1 \end{pmatrix}$
9	$((E_{33} + H_{33})^T + B_{33})D_{32}$	$E = \begin{pmatrix} 1 & 0 & 0 \\ 0 & 1 & 0 \\ 0 & 0 & 1 \end{pmatrix}$ $H = \begin{pmatrix} 0 & 2 & 3 \\ 1 & -3 & 2 \\ 2 & 0 & 1 \end{pmatrix}$ $B = \begin{pmatrix} -1 & 1 & 3 \\ -2 & 3 & 1 \\ -3 & 2 & 0 \end{pmatrix}$ $D = \begin{pmatrix} 2 & -2 \\ -2 & 0 \\ 3 & 1 \end{pmatrix}$

Продолжение таблицы 1

Вариант	Формула	Исходные данные
10	$((D_{34} + B_{34})Q_{43})^T + E_{33}$	$D = \begin{pmatrix} 0 & 1 & 3 & 1 \\ 2 & -2 & 1 & 3 \\ -3 & 0 & 2 & 0 \end{pmatrix}$ $B = \begin{pmatrix} 1 & 0 & -1 & 2 \\ -2 & -4 & 2 & 1 \\ 0 & -3 & 0 & 1 \end{pmatrix}$ $Q = \begin{pmatrix} 0 & 3 & 1 \\ 2 & 0 & 4 \\ -1 & -2 & 0 \\ 1 & 3 & 2 \end{pmatrix}$ $E = \begin{pmatrix} 1 & 0 & 0 \\ 0 & 1 & 0 \\ 0 & 0 & 1 \end{pmatrix}$

Продолжение таблицы 1

Вариант	Формула	Исходные данные
11	$D_{43}(E_{33} + H_{33})^T + Q_{34}^T$	$D = \begin{pmatrix} 0 & 2 & 1 \\ 1 & 3 & -1 \\ -2 & 0 & 4 \\ 3 & 1 & 0 \end{pmatrix}$ $E = \begin{pmatrix} 1 & 0 & 0 \\ 0 & 1 & 0 \\ 0 & 0 & 1 \end{pmatrix}$ $H = \begin{pmatrix} 0 & 2 & 3 \\ 1 & -3 & 2 \\ 2 & 0 & 1 \end{pmatrix}$ $Q = \begin{pmatrix} 1 & 0 & -1 & 2 \\ -2 & -4 & 2 & 1 \\ 0 & -3 & 0 & 1 \end{pmatrix}$

Продолжение таблицы 1

Вариант	Формула	Исходные данные
12	$(D_{33} + E_{33})^T + H_{34}Q_{43}$	$E = \begin{pmatrix} 1 & 0 & 0 \\ 0 & 1 & 0 \\ 0 & 0 & 1 \end{pmatrix}$ $D = \begin{pmatrix} 0 & 2 & 3 \\ 1 & -3 & 2 \\ 2 & 0 & 1 \end{pmatrix}$ $H = \begin{pmatrix} 0 & 1 & 3 & 1 \\ 2 & -2 & 1 & 3 \\ -3 & 0 & 2 & 0 \end{pmatrix}$ $Q = \begin{pmatrix} 0 & 3 & 1 \\ 2 & 0 & 4 \\ -1 & -2 & 0 \\ 1 & 3 & 2 \end{pmatrix}$

Продолжение таблицы 1

Вариант	Формула	Исходные данные
13	$(E_{33} + D_{33})^T (Q_{34} B_{43})$	$E = \begin{pmatrix} 1 & 0 & 0 \\ 0 & 1 & 0 \\ 0 & 0 & 1 \end{pmatrix}$ $D = \begin{pmatrix} 0 & 2 & 3 \\ 1 & -3 & 2 \\ 2 & 0 & 1 \end{pmatrix}$ $Q = \begin{pmatrix} 0 & 1 & 3 & 1 \\ 2 & -2 & 1 & 3 \\ -3 & 0 & 2 & 0 \end{pmatrix}$ $B = \begin{pmatrix} 0 & 3 & 1 \\ 2 & 0 & 4 \\ -1 & -2 & 0 \\ 1 & 3 & 2 \end{pmatrix}$

Продолжение таблицы 1

Вариант	Формула	Исходные данные
14	$(D_{43} + H_{34}^T)(E_{33} + Q_{33})^T$	$D = \begin{pmatrix} 0 & 2 & 1 \\ 1 & 3 & -1 \\ -2 & 0 & 4 \\ 3 & 1 & 0 \end{pmatrix}$ $H = \begin{pmatrix} 1 & 0 & -1 & 2 \\ -2 & -4 & 2 & 1 \\ 0 & -3 & 0 & 1 \end{pmatrix}$ $E = \begin{pmatrix} 1 & 0 & 0 \\ 0 & 1 & 0 \\ 0 & 0 & 1 \end{pmatrix}$ $Q = \begin{pmatrix} 0 & 2 & 3 \\ 1 & -3 & 2 \\ 2 & 0 & 1 \end{pmatrix}$

Продолжение таблицы 1

Вариант	Формула	Исходные данные
15	$(((E_{44} + Q_{44})D_{42})H_{23})^T$	$E = \begin{pmatrix} 1 & 0 & 0 & 0 \\ 0 & 1 & 0 & 0 \\ 0 & 0 & 1 & 0 \\ 0 & 0 & 0 & 1 \end{pmatrix}$ $Q = \begin{pmatrix} 3 & 2 & 0 & 1 \\ 1 & 1 & 2 & 3 \\ -2 & 3 & 0 & 0 \\ -3 & 2 & 2 & 1 \end{pmatrix}$ $D = \begin{pmatrix} 0 & 3 \\ -1 & 2 \\ 1 & -2 \\ -3 & 0 \end{pmatrix}$ $H = \begin{pmatrix} 0 & -1 & 2 \\ 1 & -2 & 0 \end{pmatrix}$



Продолжение таблицы 1

Вариант	Формула	Исходные данные
16	$(E_{44} - D_{44}^T)(Q_{43} + B_{43})$	$E = \begin{pmatrix} 1 & 0 & 0 & 0 \\ 0 & 1 & 0 & 0 \\ 0 & 0 & 1 & 0 \\ 0 & 0 & 0 & 1 \end{pmatrix}$ $D = \begin{pmatrix} 3 & 2 & 0 & 1 \\ 1 & 1 & 2 & 3 \\ -2 & 3 & 0 & 0 \\ -3 & 2 & 2 & 1 \end{pmatrix}$ $Q = \begin{pmatrix} 2 & 3 & 1 \\ 3 & 1 & 4 \\ -1 & -2 & 0 \\ 1 & 3 & 2 \end{pmatrix}$ $B = \begin{pmatrix} 1 & 2 & 1 \\ 3 & 0 & 4 \\ 1 & 2 & 0 \\ 1 & 3 & 0 \end{pmatrix}$

Продолжение таблицы 1

Вариант	Формула	Исходные данные
17	$(D_{33} - E_{33})^T - H_{34}Q_{43}$	$D = \begin{pmatrix} 2 & 2 & 3 \\ 0 & -3 & 2 \\ 2 & 0 & 1 \end{pmatrix}$ $E = \begin{pmatrix} 1 & 0 & 0 \\ 0 & 1 & 0 \\ 0 & 0 & 1 \end{pmatrix}$ $H = \begin{pmatrix} 0 & 1 & 3 & 1 \\ 4 & -2 & 1 & 3 \\ -3 & 0 & 2 & 0 \end{pmatrix}$ $Q = \begin{pmatrix} 0 & 3 & 1 \\ 2 & 0 & 4 \\ -1 & -2 & 0 \\ 1 & 3 & 2 \end{pmatrix}$

Продолжение таблицы 1

Вариант	Формула	Исходные данные
18	$(E_{33} - H_{33} - D_{33}^T)Q_{34}$	$E = \begin{pmatrix} 1 & 0 & 0 \\ 0 & 1 & 0 \\ 0 & 0 & 1 \end{pmatrix}$ $H = \begin{pmatrix} 2 & 2 & 3 \\ 0 & -3 & 2 \\ 2 & 0 & 1 \end{pmatrix}$ $D = \begin{pmatrix} 0 & -3 & 1 \\ 3 & -2 & 3 \\ 1 & -1 & 3 \end{pmatrix}$ $Q = \begin{pmatrix} 1 & 0 & -1 & 2 \\ -2 & -4 & 2 & 1 \\ 0 & -3 & 0 & 1 \end{pmatrix}$

### **Рекомендательный библиографический список**

1. Информатика. Базовый курс: учебное пособие / под ред. С.В. Симоновича. — СПб. и др.: Питер, 2012. — 637 с.
2. Информатика: Учебник для вузов / Под ред. Н.В. Макаровой – 3-е изд., перераб. - М.: Финансы и статистика, 2009. - 768 с.
3. Веденева Е.А. Функции и формулы Excel 2007. Библиотека пользователя. –СПб.: Питер, 2008. –384 с

## ОГЛАВЛЕНИЕ

Теоретические сведения .....	4
Операции с матрицами .....	5
Ввод матрицы .....	5
Вывод матрицы .....	6
Сложение матриц .....	7
Транспонирование матрицы .....	9
Умножение матриц .....	11
Задание: .....	13
Варианты заданий .....	14
Рекомендательный библиографический список .....	28